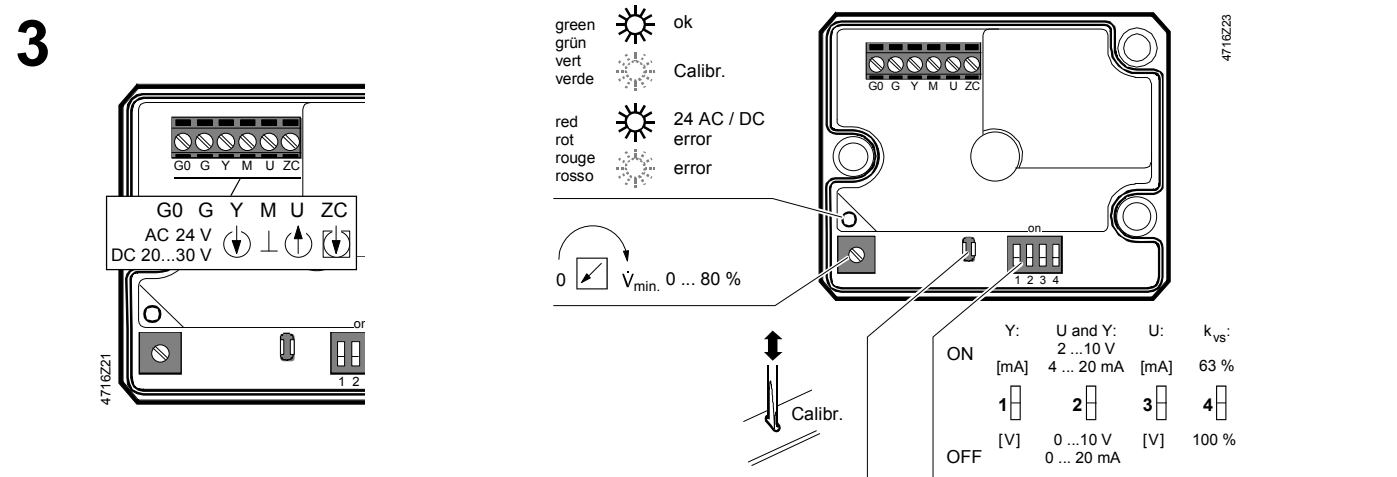
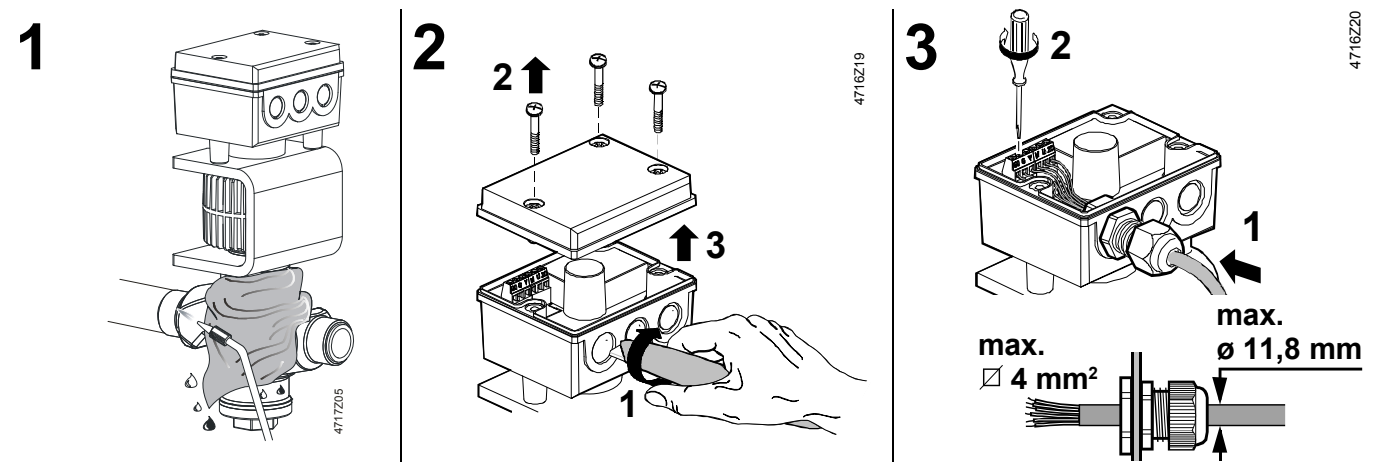
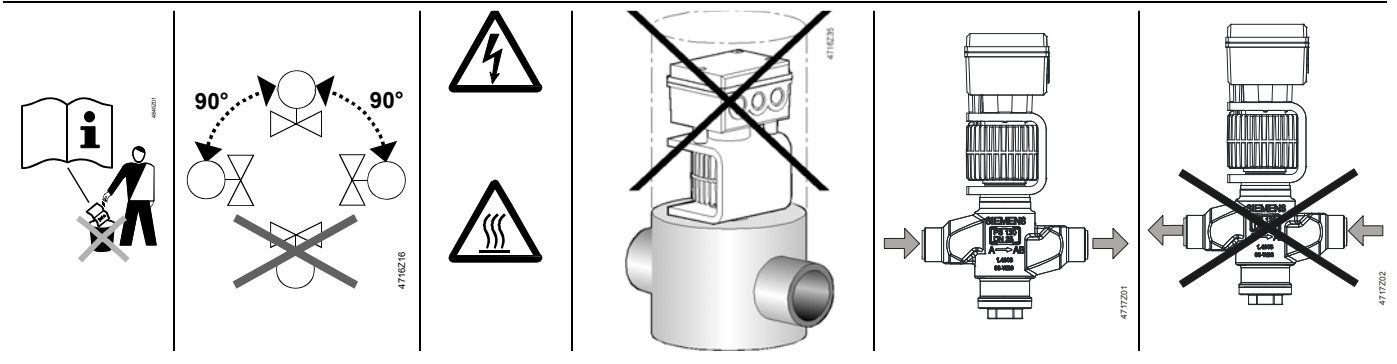


de Montageanleitung
en Mounting instructions
fr Instructions de montage
sv Monteringsinstruktion
nl Montage-aanwijzing
it Istruzioni di montaggio
fi Asennusohje
es Instrucciones de montaje
da Monteringsvejledning
pl Instrukcja montażu
cz Montážní návod
hu Szerelési útmutató
el Οδηγίες εγκατάστασης
ru Инструкция по установке
zh 安裝指導

Stetige Kältemittelventile
Modulating refrigerant valves
Vannes modulantes pour fluides frigorigènes
Modulating refrigerant valves
Modulerende koelmiddelafsluiters
Valvole modulanti per fluidi refrigeranti
Moduloiva jäähdytysventtiili
Válvulas de control refrigerantes
Modulerende køleventiler
Modulowane zawory rozprężne
Spojité chladicí ventily
Arányos vezérlésű hűtőselepek
Βάνες για ψυκτικά κυκλώματα
Модулирующие клапаны для хладагентов
调节型冷媒阀



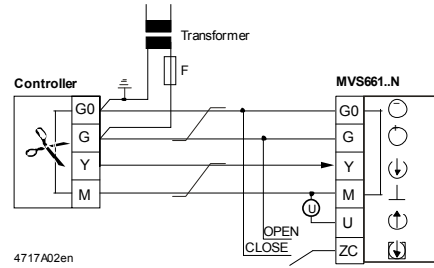
MVS661..N



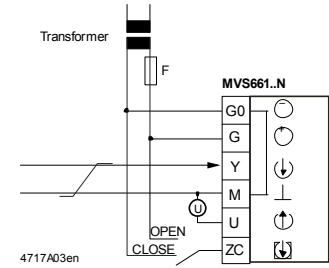
3

- de Anschluss an Regler mit 4-Leiter-Ausgang
- en Controller with 4-wire connection
- fr Raccordement 4 fils au régulateur
- sv Regulator med 4-trådsanslutning
- nl Regelaar met 4-draads aansluiting
- it Regolatore con connessione a 4 fili
- fi Säädin 4-johdin liitäntällä
- es Controlador con conexión de 4 hilos
- da Regulator med fireledertilslutning
- pl Regulator z podłączeniem 4-przewodowym
- cz Regulátor s 4-vodičovým výstupem
- hu Szabályozó 4-eres csatlakozással
- el Ελεγκτής με σύνδεση 4-καλωδίων
- ru Контроллер с 4-х проводным подключением
- zh 4线连接的控制器的

Common transformer

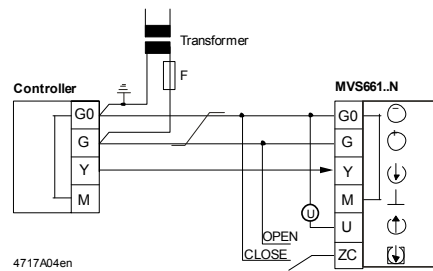


Separate transformer

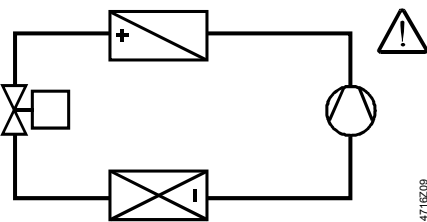


- de Anschluss an Regler mit 3-Leiter-Ausgang
- en Controller with 3-wire connection
- fr Raccordement 3 fils au régulateur
- sv Regulator med 3-trådsanslutning
- nl Regelaar met 3-draads aansluiting
- it Regolatore con connessione a 3 fili
- fi Säädin 3-johdin liitäntällä
- es Controlador con conexión de 3 hilos
- da Regulator med treledertilslutning
- pl Regulator z podłączeniem 3-przewodowym
- cz Regulátor s 3-vodičovým výstupem
- hu Szabályozó 3-eres csatlakozással
- el Ελεγκτής με σύνδεση 3-καλωδίων
- ru Контроллер с 3-х проводным подключением
- zh 3线连接的控制器的

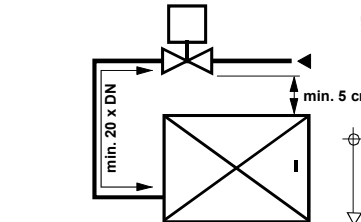
Common transformer



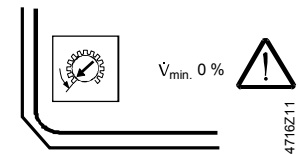
4



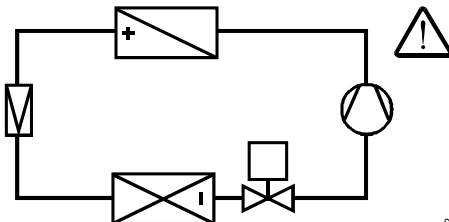
4716Z09



4716Z10

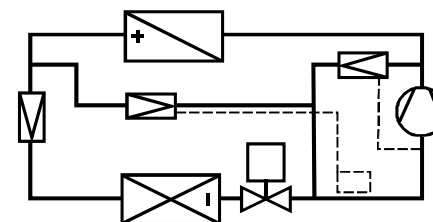


4716Z11



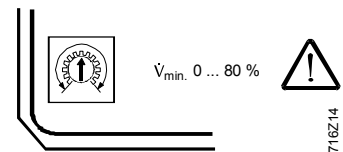
Load 50 ...100 %

4716Z12



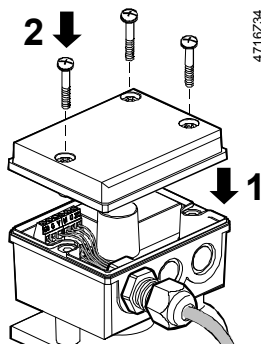
Load 10 ...100 %

4716Z13

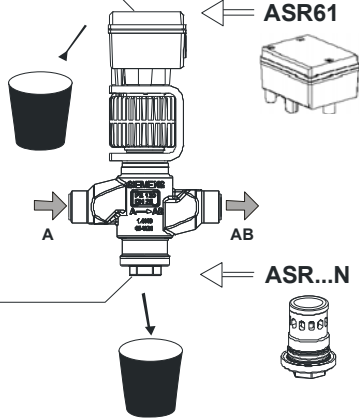


4716Z14

5



4716Z34



4177203



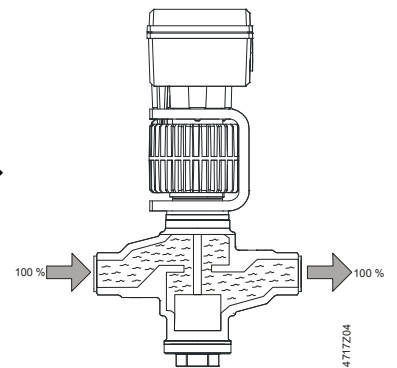
74 319 0270 0



74 319 0486 0



de	Während der Druckprobe, dem Spülen und dem Entlüften der Anlage $V \approx 100\%$
en	$V \approx 100\%$ during pressure testing, flushing and venting of the plant
fr	Pendant le test de pression, le rinçage et la purge de l'installation, $V \approx 100\%$
sv	$V \approx 100\%$ under tryckprovet, spolning samt avluftning av anläggningen
nl	$V \approx 100\%$ tijdens druktest, spoelen en ontluichten van de installatie
it	$V \approx 100\%$ quando si avvia la circolazione dei fluidi o si eseguono test di pressione sull'impianto
fi	$V \approx 100\%$ laitoksen painetestauksen, huuhtelun ja ilmauksen aikana
es	$V \approx 100\%$ durante el test de presión, lavado y purga de la instalación
da	$V \approx 100\%$ ved trykafprøvning, gennemskylning og udluftning af anlægget
pl	$V \approx 100\%$ podczas próby ciśnieniowej, płukania i odpowietrzania instalacji
cz	$V \approx 100\%$ během tlakové zkoušky, proplachování a větrání zařízení
hu	$V \approx 100\%$ a rendszer nyomáspróbája, átöblítése és légtelenítése során
el	$V \approx 100\%$ κατά τη διάρκεια ελέγχου πίεσης, καθαρισμού κι εξαέρωσης της εγκατάστασης
ru	$V \approx 100\%$ при опрессовке, заполнении системы и удалении воздуха
zh	在现场打压测试，系统冲水和泄水时 $V \approx 100\%$

 $V \approx 100\%$ 

4177204

